

6

5

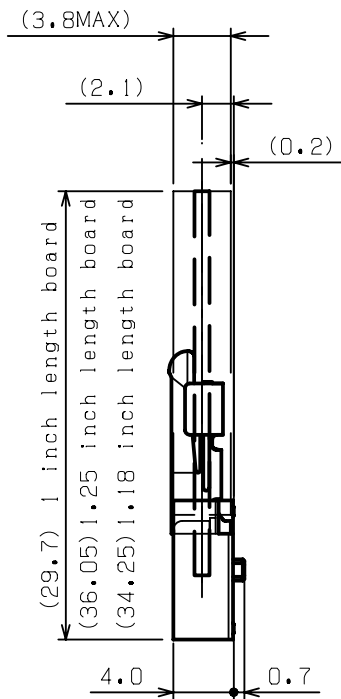
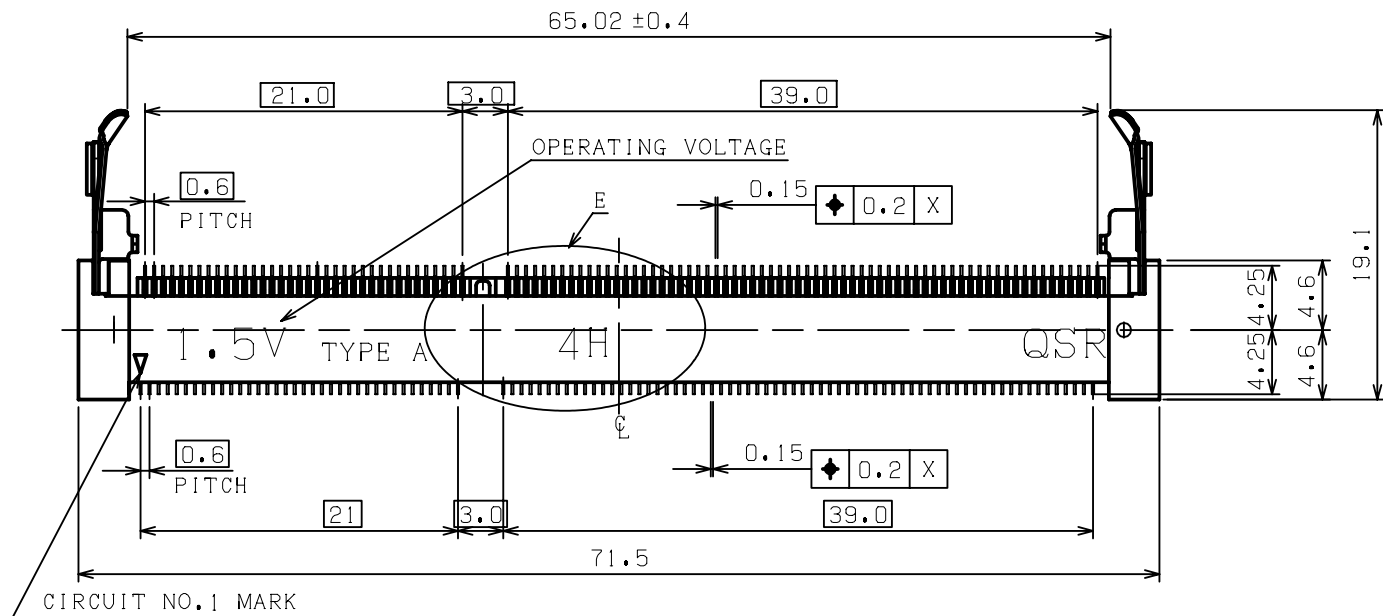
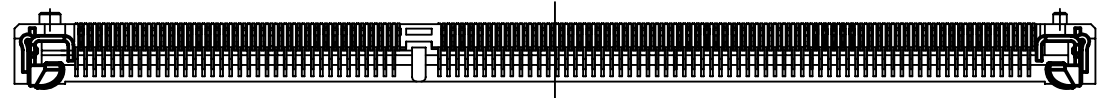
4

3

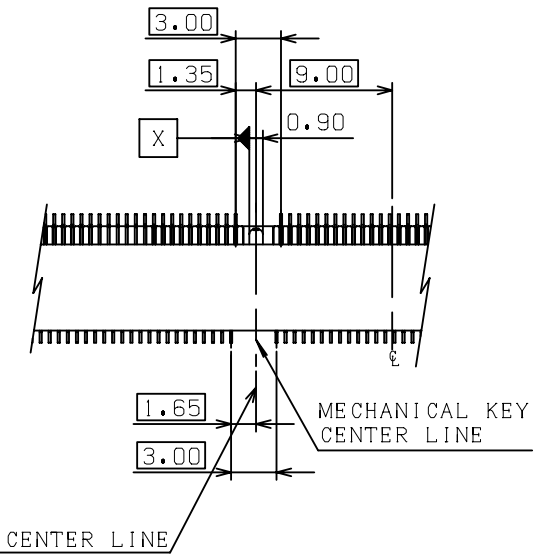
2

1

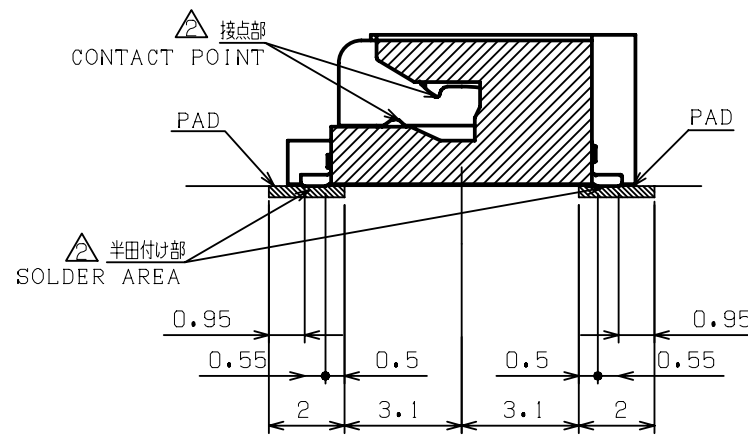
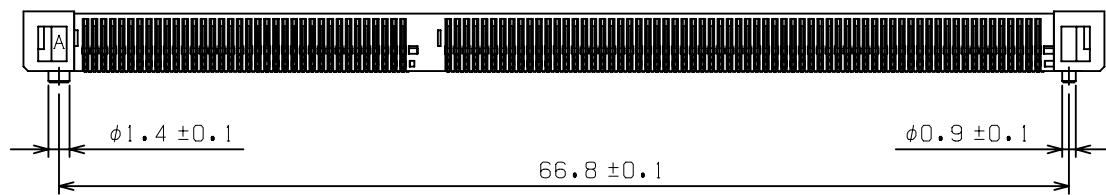
REV.	DESCRIPTION	DATE	DWG.	CHKD
0	PROPOSED	'06.12.26	B.K	T.H
A	REVISED	'09.05.18	B.K	T.H
B	REVISED	'09.11.10	B.K	T.H
C	REVISED	'09.12.25	B.K	T.H
D	REVISED	'10.10.08	B.K	T.H
E	REVISED	'12.02.24	B.K	T.H
F	REVISED	'12.11.08	B.K	T.H



鉛フリー
LEAD FREE



DETAIL E
MECHANICAL KEY TYPE



NOTES.

- 材質: ハウジング: LCP樹脂, UL94V-0, 色: 黒色
 コンタクト: 銅合金
 メタルラッチ: ステンレス
 MATERIAL: HOUSING: LCP, UL94V-0, COLOR: BLACK
 CONTACT: COPPER ALOY
 METAL LATCH: SUS
- メッキ: コンタクト (接点部, 半田付け部): 金メッキ 0.0075μmMIN, ニッケル下地 1.5μmMIN.
 PLATING: CONTACT (CONTACT POINT, SOLDER AREA):
 Au PLATE 0.0075μm MIN, Ni UNDER PLATE 1.5μm MIN.
- コネクタを平坦面に置き、端子半田付け部の浮きは、0.1mm以下
 MUST BE MEASURED FLOATING AMOUNT OF CONTACT TAILS
 FROM DATAM SURFACE IS 0.1mm MAX.

- 倍率適用外寸法
NOT TO SCALE.
- 公差非累積
TOLERANCES NON-CUMULATIVE
- 他社のソケット用
FOR SOCKET OF THE OTHER COMPANIES

1.5V	CA0462-204B01	CA0462-204B31	CA0462-204B21
POWER SUPPLY	PART NO. OF CONNECTOR	PART NO. OF PACKAGED PRODUCT (WITH SOFT TARY)	PART NO. OF PACKAGED PRODUCT (WITH EMBOSS TAPE)

QTY PER ASSY					NOTE	FINISH	PART NO.	NAME		NO.
※	※	※	※	※	MATERIAL	*****	NET WEIGHT	*****	GENERAL TOLERANCE	UNIT:mm
※	※	※	※	※	FIN.&TREAT	*****	GROSS WEIGHT	*****	SIZE	⊓ ⊕
※	※	※	※	※	CUSTOMER	*****	SCALE	2:1	A3	
※	※	※	※	※	CUSTOMER PART NO.	*****	PART NO.	CA0462-204B**		REV. F
※	※	※	※	※		*****	PROPOSAL NO.	****-***-**-**		REV. *
※	※	※	※	※	美星鴻科技股份有限公司 MSH TECHNOLOGY INC.		NAME	DDR S.O DIMM SOCKET H=4.0 TYPE A 204 POSITION		(SHEET 1 OF 5)
※	※	※	※	※	APP. '06.12.26	CHKD '06.12.26	DWG. '06.12.26	FOR 204PIN DDR S.O DIMM(DDR3)		
※	※	※	※	※	T.HASHIMOTO	T.HASHIMOTO	B.KA			

6

5

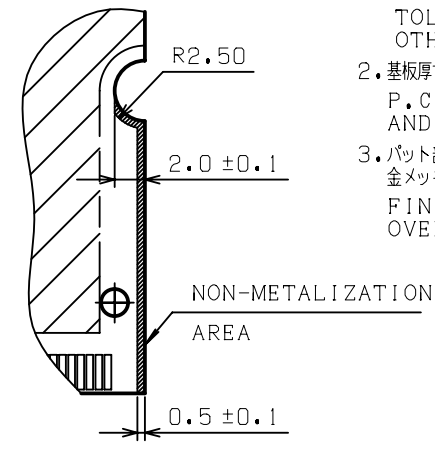
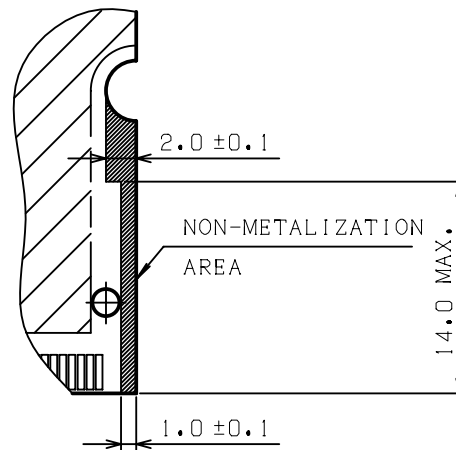
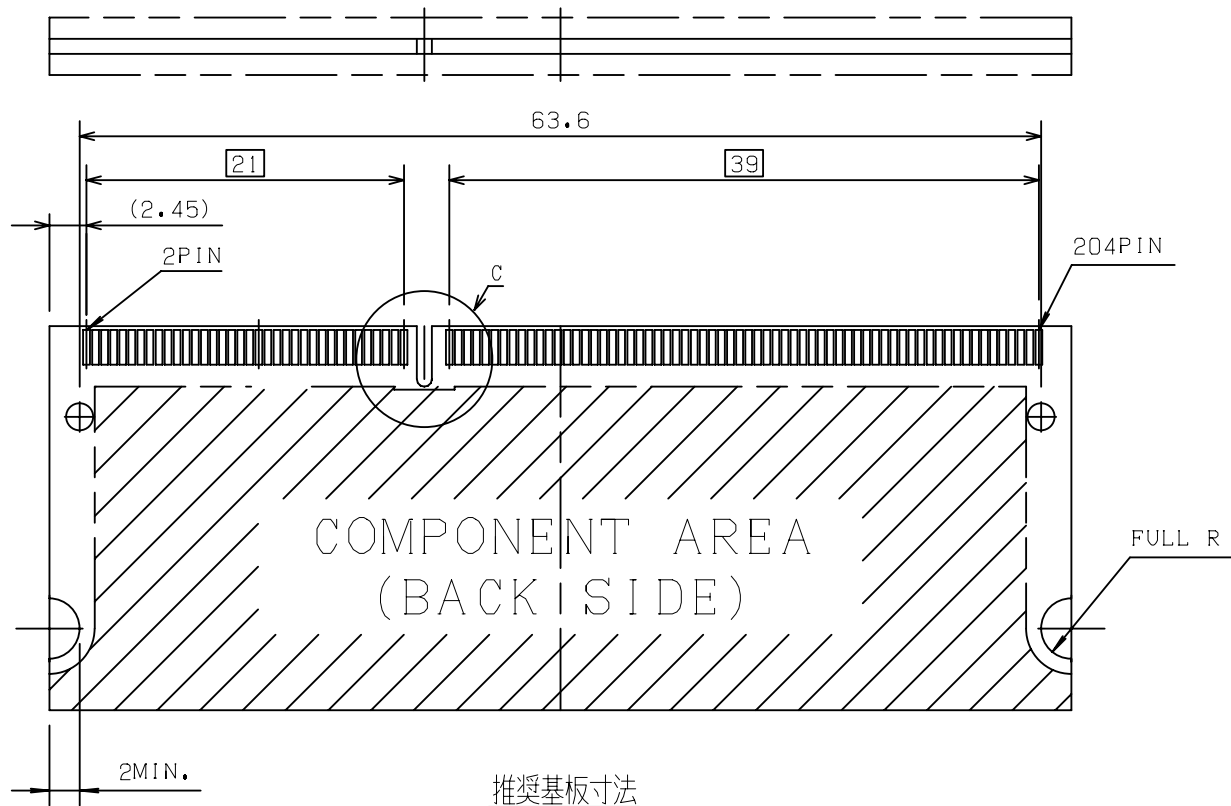
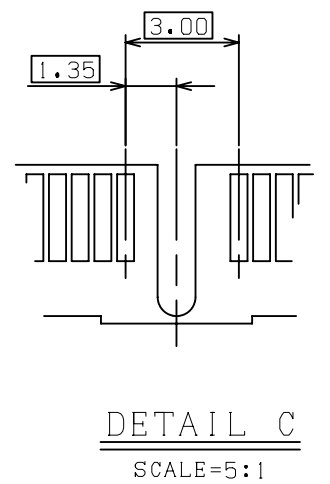
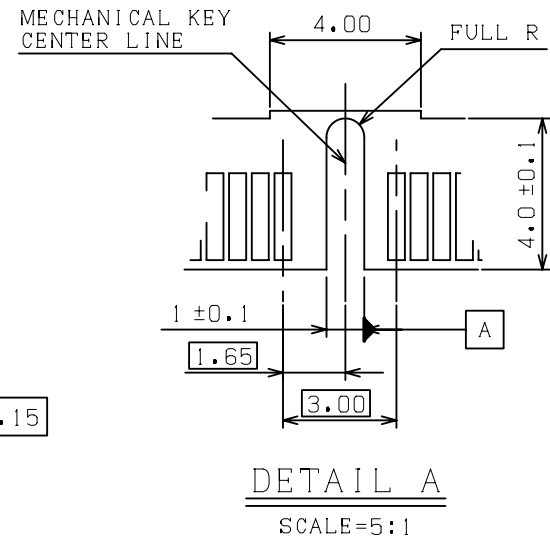
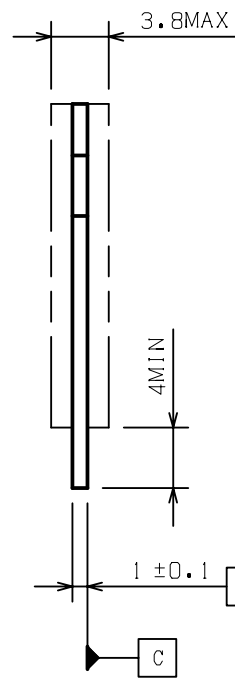
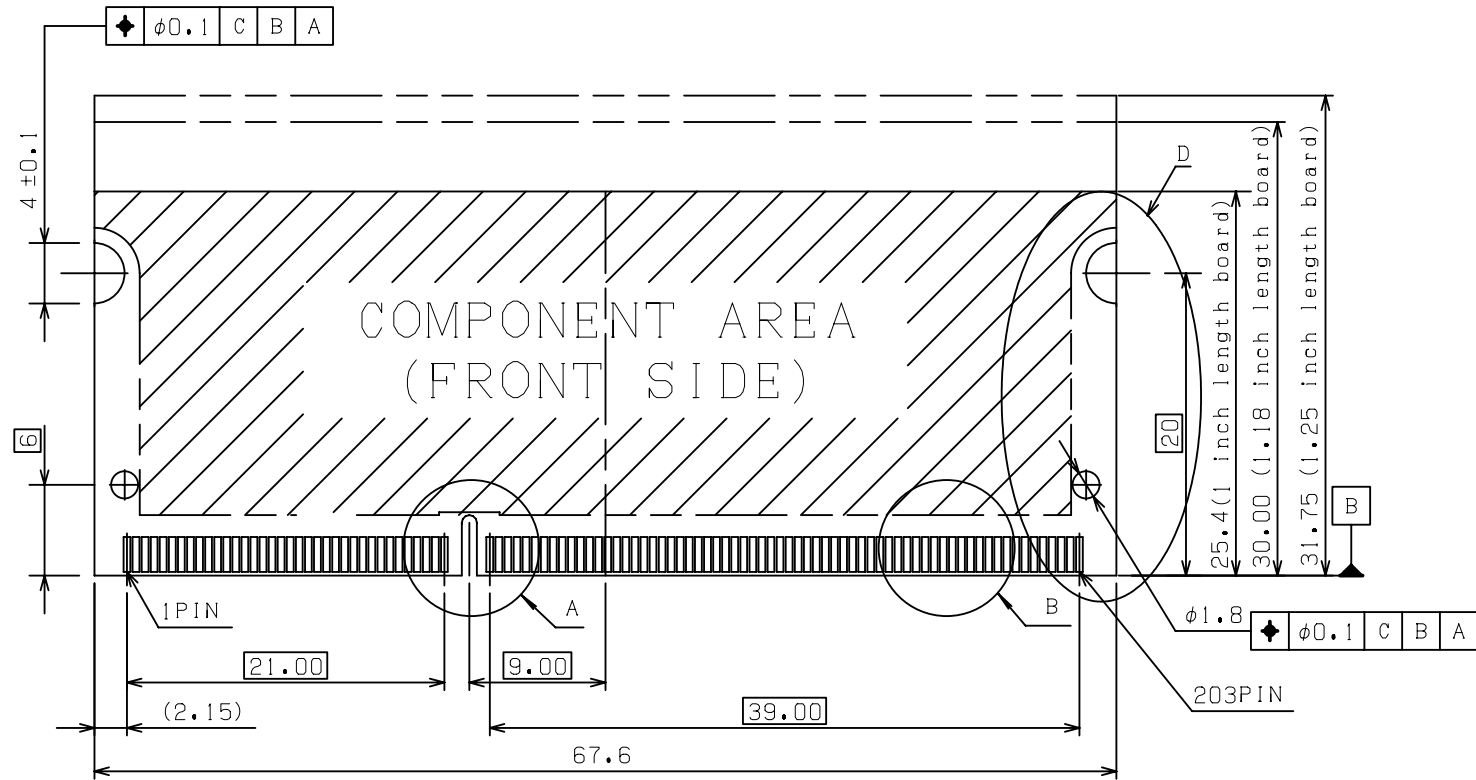
4

3

2

1

REV.	DESCRIPTION	DATE	DWG.	CHKD
	SEE SHEET 1 OF 5			

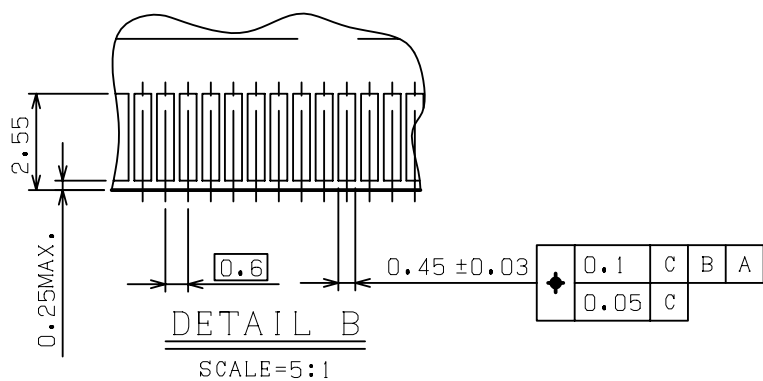


OUTER LAYERS ALL INNER LAYERS
DETAIL D

注記: (SHEET 3 に適用)
NOTES: (APPLIED TO SHEET 3)

- 一般公差 ±0.15
TOLERANCES ON ALL DIMENSION ±0.15 UNLESS OTHERWISE SPECIFIED.
- 基板厚寸法は、メッキ厚を含む。
P.C. BOARD THICKNESS APPLIES ACROSS TABS AND INCLUDES PLATING AND/OR METALIZATION.
- パット部の仕上げ: ニッケル下地メッキ 0.002MIN. 厚の上に、金メッキ 0.000756MIN. 厚を施す。
FINISH OF PAD: GOLD PLATING 0.00076MIN. OVER Ni PLATING 0.002MIN.

推奨基板寸法
RECOMMENDED MATING
P.C. BOARD DIM.



QTY PER ASSY					NOTE	FINISH	PART NO.	NAME		NO.
**	**	**	**	**	MATERIAL		NET WEIGHT	COLOR	GENERAL TOLERANCE	UNIT:mm
**	**	**	**	**	*****		***g	*****	±0.2 ±3°	
**	**	**	**	**	FIN.&TREAT		GROSS WEIGHT	SCALE	SIZE	UNIT:mm
**	**	**	**	**	*****		***g	2:1	A3	
**	**	**	**	**	CUSTOMER		PART NO.	CA0462-204B**		REV. F
**	**	**	**	**	*****		CUSTOMER PART NO.	*****-***-**-**		REV. *
**	**	**	**	**	*****		NAME	DDR S.O DIMM SOCKET H=4.0 TYPE A 204 POSITION		(SHEET 3 OF 5)
**	**	**	**	**	*****		APP.	T.HASHIMOTO		
**	**	**	**	**	*****		CHKD	T.HASHIMOTO		
**	**	**	**	**	*****		DWG.	B.KA		
**	**	**	**	**	*****		FOR 204PIN DDR S.O DIMM(DDR3)			(CUSTOMER DRAWING)

XXXX

6

5

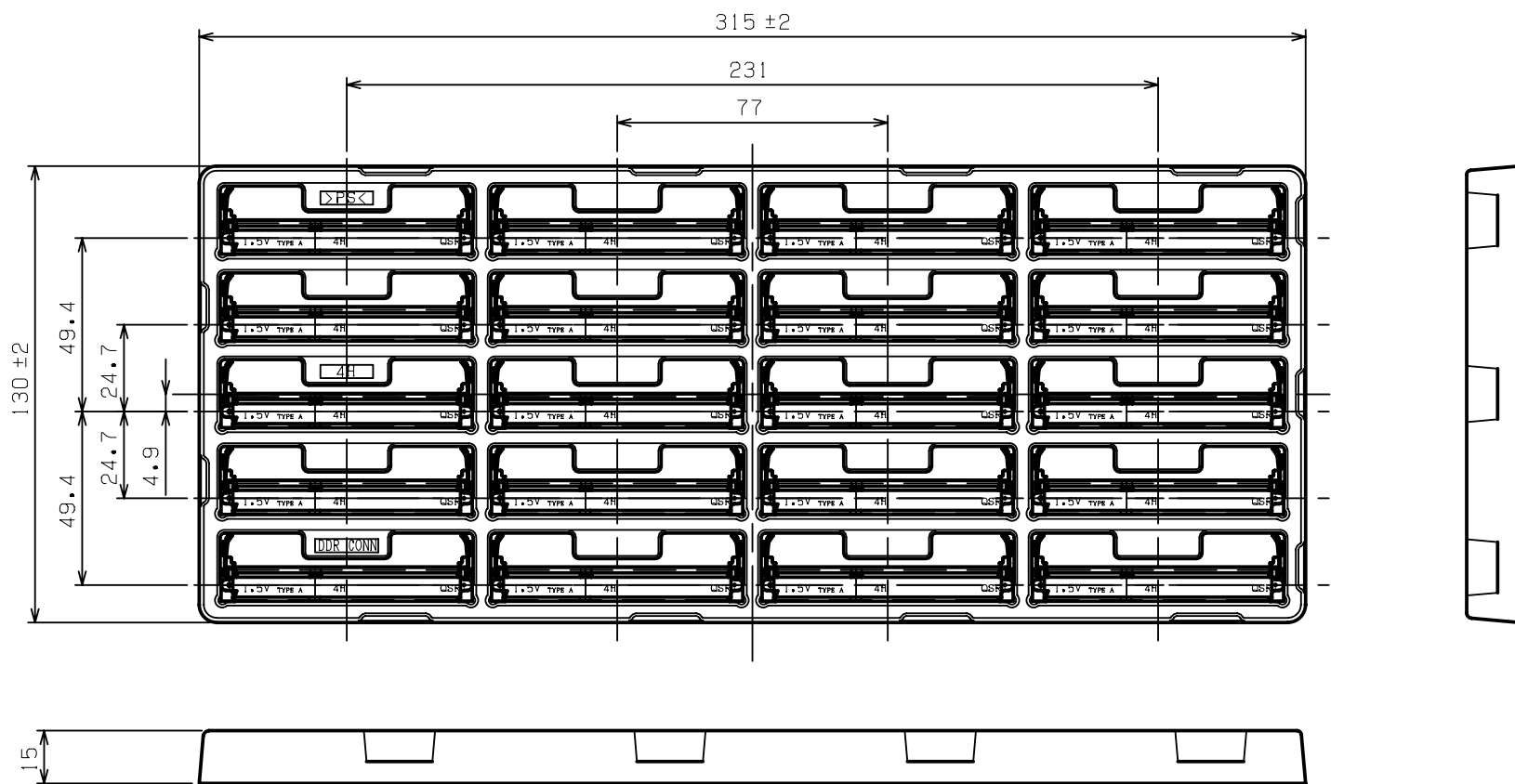
4

3

2

1

REV.	DESCRIPTION	DATE	DWG.	CHKD
	SEE SHEET 1 OF 5			



SOFT TRAY PACKAGING

20	CA0462-204B01	CA0462-204B31
QTY.	PART NO. OF CONNECTOR	PART NO. OF PACKAGED PRODUCT (WITH SOFT TARY)

QTY PER ASSY					NOTE	FINISH	PART NO.	NAME		NO.
※	※	※	※	※	MATERIAL	*****	NET WEIGHT	*****	GENERAL TOLERANCE	UNIT:mm
※	※	※	※	※	FIN.&TREAT	*****	GROSS WEIGHT	1/2	±0.5 ±3°	SIZE
※	※	※	※	※	CUSTOMER	*****	SCALE	A3		◎
※	※	※	※	※	CUSTOMER PART NO.	*****	PART NO.	CA0462-204B**		REV. F
※	※	※	※	※		*****	PROPOSAL NO.	****-***-**-**		REV. *
※	※	※	※	※	美星鴻科技股份有限公司 MSH TECHNOLOGY INC.			NAME (SHEET 4 OF 5)		
※	※	※	※	※	APP. '06.12.26	CHKD '06.12.26	DWG. '06.12.26	DDR S.O DIMM SOCKET H=4.0 TYPE A 204 POSITION		
※	※	※	※	※	T.HASHIMOTO	T.HASHIMOTO	B.KA	FOR 204PIN DDR S.O DIMM(DDR3)		

(CUSTOMER DRAWING)

6

5

4

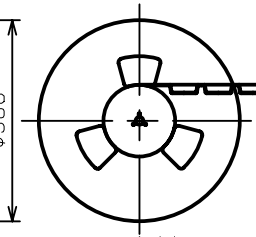
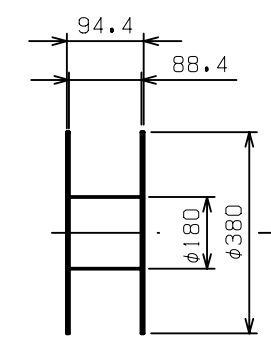
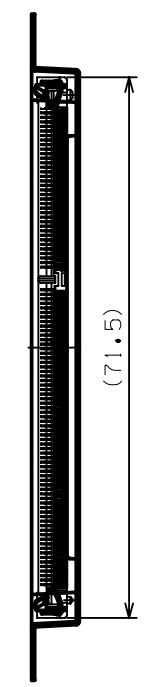
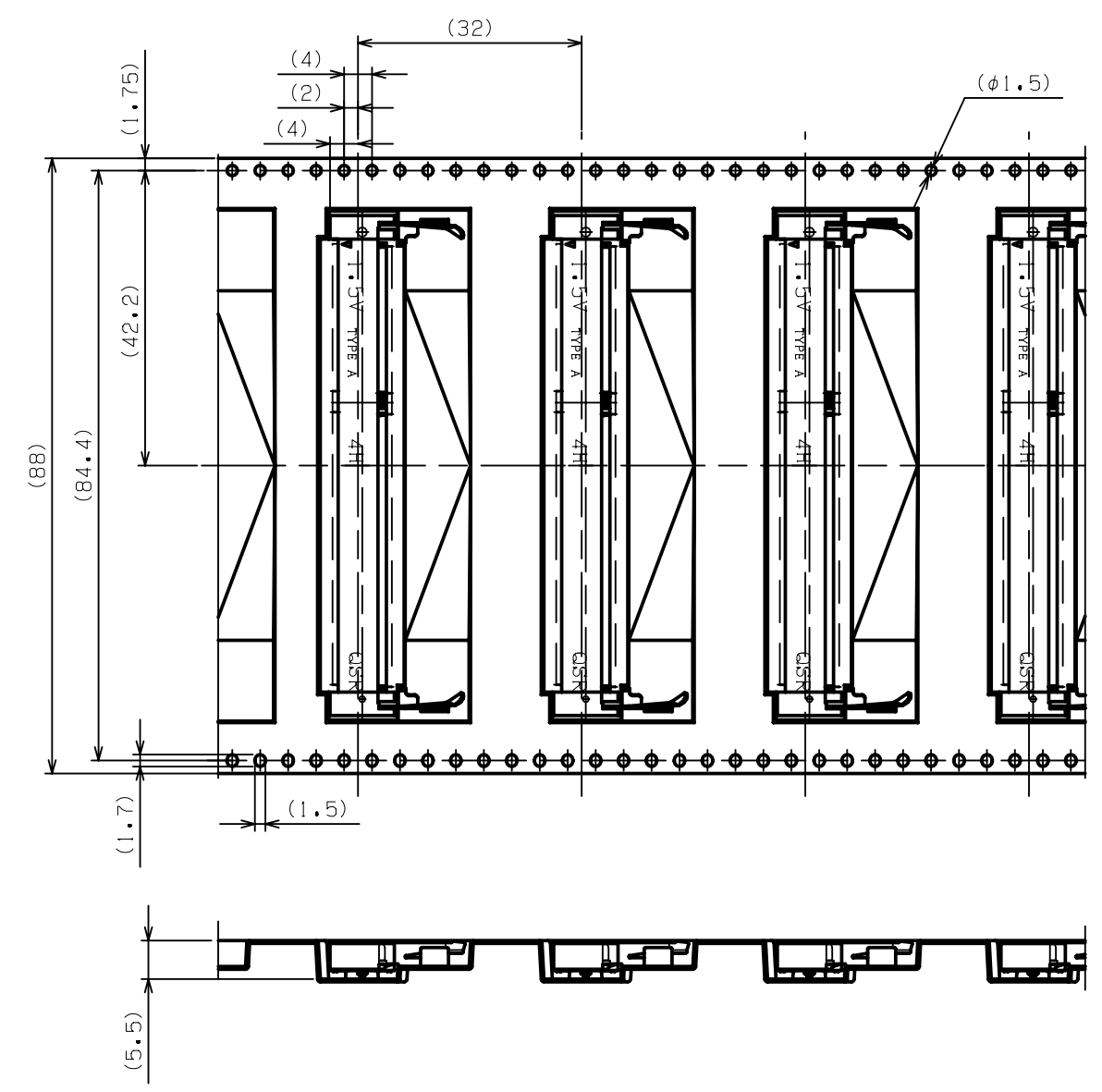
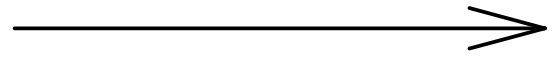
3

2

1

REV.	DESCRIPTION	DATE	DWG.	CHKD
	SEE SHEET 1 OF 5			

DIRECTION OFF TOP OF REEL



WINDING THE COVER TAPE
AROUND THE OUTER
PERIPHERY IN A TURN.
カバートープ リーダー部
外周一巻
剥離角度
PEELING ANGLE
165° to 180°

空部300mm程度 250 Pockets 製品充填部 100mm MIN. 空部300mm程度
WITHOUT CHARGE WITH PRODUCT APPROX CHARGE WITHOUT CHARGE APPROX

250	CA0462-204B01	CA0463-204B21
QTY.	PART NO. OF CONNECTOR	PART NO. OF PACKAGED PRODUCT (WITH EMBOSS TAPE)

QTY PER ASSY					NOTE	FINISH	PART NO.	NAME		NO.
※	※	※	※	※	MATERIAL	NET WEIGHT	COLOR	GENERAL TOLERANCE		UNIT:mm
※	※	※	※	※	*****	***g	*****	±0.2 ±3°		□ ⊕
※	※	※	※	※	FIN.&TREAT	GROSS WEIGHT	SCALE	SIZE		
※	※	※	※	※	*****	***g	1:1	A3		
※	※	※	※	※	CUSTOMER	PART NO.		CA0462-204B**		REV. F
※	※	※	※	※	*****	PROPOSAL NO.		***-**-**-**		REV. *
※	※	※	※	※	CUSTOMER PART NO.	NAME		MSH TECHNOLOGY INC.		(SHEET 5 OF 5)
※	※	※	※	※	*****	NAME		DDR S.O DIMM SOCKET H=4.0 TYPE A 204 POSITION		
※	※	※	※	※	APP. '06.12.26	CHKD '06.12.26	DWG. '06.12.26	FOR 204PIN DDR S.O DIMM(DDR3)		
※	※	※	※	※	T.HASHIMOTO	T.HASHIMOTO	B.KA			

XXXXX

(CUSTOMER DRAWING)